



## 40S/C Series

*Submersible motors filled with cooling liquid, suitable for use with foodstuffs. The choice of component materials ensures optimum operating performance, superior quality, reliability and easy installation.*

### SPECIFICATIONS

**Power supply:** three-phase and single-phase 50 and 60 Hz

Single-phase version

0.37 to 3.37 kW 220-240V, 50Hz

Three-phase version

0.37 to 7.5 kW 220-240V, 50Hz

Three-phase version

0.37 to 7.5 kW 380-415V, 50Hz

**Maximum immersion depth:**

150 metres

**Insulation class:** F

**Protection:** IP68

**Voltage fluctuations:**

+/-10% (230V), +/- 10% (400V)

Rewindable stator

Shaft extension and coupling dimensions according to NEMA standards

Internal fluid suitable for use with foodstuffs (FDA)

Sandproof mechanical seal

### MATERIALS

**Outer sleeve:** Stainless steel

**Shaft extension:** Stainless steel

**Upper and lower support:**

Cast-iron

**Elastomers:** NBR

**Compensating diaphragm:** NBR

**Cable:** EPDM

**Cooling fluid:** Non-toxic oil

### APPLICATIONS

- Water supply
- Pressure boosting
- Irrigation
- Rain water collection
- Fire-fighting



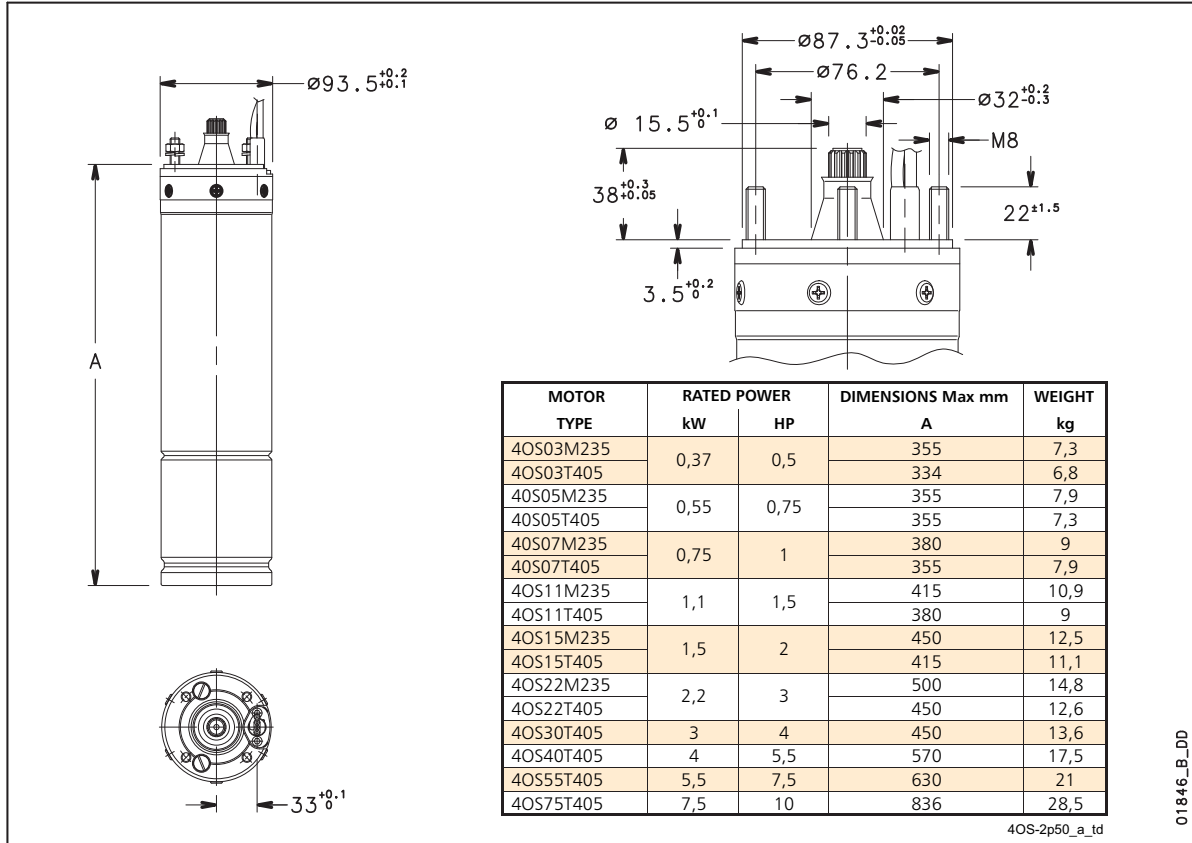
For a complete list of technical information, consult [www.lowara.com](http://www.lowara.com)

*Engineered for life*



## General Catalogue

### 40S SERIES MOTORS – DIMENSIONS AND WEIGHTS AT 50 Hz



01846\_B\_DD

### SINGLE-PHASE OPERATING CHARACTERISTICS AT 50 Hz

MOTOR TYPE	RATED POWER		RATED VOLTAGE	CAPACITOR	OPERATING CHARACTERISTICS AT RATED POWER				DIRECT START		MAX WATER TEMPERATURE	CABLE TYPE		
	kW	HP			A	rpm	η %	cos φ	Ts/Tn*	Is/In		°C	Nc x sec	L
4OS03M235	0,37	0,5	220	16	3,0	2835	56,8	0,98	0,56	3,08	35	4x1.5	1,75	
			230		3,1	2845	54,7	0,96	0,62	3,17				
			240		3,2	2860	52,5	0,93	0,68	3,2				
4OS05M235	0,55	0,75	220	20	4,1	2815	62,4	0,98	0,60	2,93	35	4x1.5	1,75	
			230		4,1	2830	60,4	0,96	0,66	3,02				
			240		4,3	2845	58,4	0,92	0,72	3,06				
4OS07M235	0,75	1	220	30	5,4	2825	63,3	0,99	0,57	3,07	35	4x1.5	1,75	
			230		5,5	2840	61,6	0,97	0,63	3,2				
			240		5,6	2855	59,9	0,94	0,69	3,27				
4OS11M235	1,1	1,5	220	40	7,5	2820	67,6	0,99	0,62	2,97	35	4x1.5	1,75	
			230		7,4	2840	66,3	0,98	0,68	3,14				
			240		7,6	2850	63,9	0,95	0,74	3,2				
4OS15M235	1,5	2	220	50	10,0	2830	69,3	0,98	0,48	3,1	35	4x1.5	1,75	
			230		10,1	2845	67,6	0,96	0,53	3,22				
			240		10,5	2855	64,9	0,92	0,58	3,22				
4OS22M235	2,2	3	220	70	14,3	2805	71,1	0,99	0,46	2,71	35	4x1.5	2,5	
			230		14,1	2820	69,6	0,97	0,50	2,86				
			240		14,4	2840	67,7	0,94	0,55	2,93				
4OS40M235	4	5,5	220	90	25,7	2850	73,8	0,96	0,42	3,48	35	4 x 2	2,5	
			230		24,9	2870	74,0	0,94	0,46	3,76				
			240		24,8	2880	73,4	0,92	0,50	3,94				

\* Ts/Tn = ratio between starting torque and nominal torque.

4OS-M-2p50-en\_c\_te

*Engineered for life*



## General Catalogue

### 40S SERIES MOTORS

### THREE-PHASE OPERATING CHARACTERISTICS AT 50 Hz

MOTOR TYPE	RATED POWER		RATED VOLTAGE V	OPERATING FEATURES AT RATED POWER				DIRECT STARTING		MAX. WATER TEMPERATURE C	CABLE TYPE	
	kW	HP		RATED CURRENT A	rpm	η %	cosφ	Ts/Tn*	Is/In		Nc x sez	L
4OS03T235	0,37	0,5	220	2,0	2835	62	0,78	3,4	5,1	35	4x1,5	1,75
			230	2,1	2855	62	0,72	3,8	5,3			
			240	2,2	2865	61	0,68	4,1	5,3			
4OS05T235	0,55	0,75	220	2,8	2795	65	0,8	2,8	4,6	35	4x1,5	1,75
			230	2,9	2820	64	0,75	3,1	4,7			
			240	3,0	2835	63	0,71	3,4	4,7			
4OS07T235	0,75	1	220	3,8	2790	68	0,78	3,3	4,6	35	4x1,5	1,75
			230	4,0	2815	67	0,71	3,6	4,7			
			240	4,2	2825	65	0,67	3,9	4,6			
4OS11T235	1,1	1,5	220	5,1	2780	72	0,8	2,7	4,2	35	4x1,5	1,75
			230	5,2	2810	71	0,74	3,0	4,4			
			240	5,4	2820	70	0,7	3,2	4,3			
4OS15T235	1,5	2	220	7,0	2790	73	0,78	3,0	4,7	35	4x1,5	1,75
			230	7,2	2815	72	0,72	3,4	4,8			
			240	7,6	2825	70	0,68	3,7	4,7			
4OS22T235	2,2	3	220	9,7	2785	74	0,80	2,3	4,7	35	4x1,5	2,5
			230	10,0	2810	74	0,74	2,6	4,8			
			240	10,5	2825	73	0,69	2,7	4,7			
4OS30T235	3	4	220	12,1	2810	77	0,85	1,8	4,2	35	4x1,5	2,5
			230	12,0	2830	77	0,81	2,0	4,5			
			240	12,3	2845	77	0,77	2,2	4,6			
4OS40T235	4	5,5	220	16,4	2810	75	0,85	2,2	4,8	35	4x1,5	2,5
			230	16,5	2840	76	0,80	2,4	5,0			
			240	17,0	2850	75	0,76	2,6	5,0			
4OS55T235	5,5	7,5	220	22,9	2795	76	0,83	1,8	4,6	35	4x1,5	2,5
			230	23,0	2820	77	0,78	2,0	4,8			
			240	23,7	2840	77	0,73	2,2	4,9			
4OS75T235	7,5	10	220	31,0	2820	78	0,82	1,9	4,9	35	4x1,5	4
			230	31,4	2850	79	0,76	2,1	5,1			
			240	32,4	2860	78	0,71	2,3	5,1			
4OS03T405	0,37	0,5	380	1,2	2835	62	0,78	3,4	5,1	35	4x1,5	1,75
			400	1,2	2855	62	0,72	3,8	5,3			
			415	1,2	2865	61	0,68	4,1	5,3			
4OS05T405	0,55	0,75	380	1,6	2795	65	0,8	2,8	4,6	35	4x1,5	1,75
			400	1,7	2820	64	0,75	3,1	4,7			
			415	1,7	2835	63	0,71	3,4	4,7			
4OS07T405	0,75	1	380	2,2	2790	68	0,78	3,3	4,6	35	4x1,5	1,75
			400	2,3	2815	67	0,71	3,6	4,7			
			415	2,4	2825	65	0,67	3,9	4,6			
4OS11T405	1,1	1,5	380	2,9	2780	72	0,8	2,7	4,2	35	4x1,5	1,75
			400	3,0	2810	71	0,74	3,0	4,4			
			415	3,1	2820	70	0,7	3,2	4,3			
4OS15T405	1,5	2	380	4,0	2790	73	0,78	3,0	4,7	35	4x1,5	1,75
			400	4,2	2815	72	0,72	3,4	4,8			
			415	4,4	2825	70	0,68	3,7	4,7			
4OS22T405	2,2	3	380	5,6	2785	74	0,80	2,3	4,7	35	4x1,5	2,5
			400	5,8	2810	74	0,74	2,6	4,8			
			415	6,1	2825	73	0,69	2,7	4,7			
4OS30T405	3	4	380	7,0	2810	77	0,85	1,8	4,2	35	4x1,5	2,5
			400	7,0	2830	77	0,81	2,0	4,5			
			415	7,1	2845	77	0,77	2,2	4,6			
4OS40T405	4	5,5	380	9,5	2810	75	0,85	2,2	4,8	35	4x1,5	2,5
			400	9,5	2840	76	0,80	2,4	5,0			
			415	9,8	2850	75	0,76	2,6	5,0			
4OS55T405	5,5	7,5	380	13,2	2795	76	0,83	1,8	4,6	35	4x1,5	2,5
			400	13,3	2820	77	0,78	2,0	4,8			
			415	13,7	2840	77	0,73	2,2	4,9			
4OS75T405	7,5	10	380	17,9	2820	78	0,82	1,9	4,9	35	4x1,5	4
			400	18,1	2850	79	0,76	2,1	5,1			
			415	18,7	2860	78	0,71	2,3	5,1			

\* Ts/Tn = starting torque/rated torque.

40S-T-2p50\_b\_te